

Электронная документация

АЛЮМИНИЕВЫЙ ПРОФИЛЬ

SL-LINE-3638-LW-2000 ANOD GOLD

ОПИСАНИЕ

- Профиль для линейных светильников, выполненный в светло-золотом цвете.
- 2 типа монтажа в зависимости от используемых аксессуаров:
 - подвесной;
 - накладной.
- Доступны подвесы длиной 2 и 4 м.
- Экраны, заглушки и другие аксессуары поставляются отдельно.

ПРИМЕНЕНИЕ

- Создание линейных светильников золотого цвета.
- Основное и акцентное освещение.
- Для лент и линеек шириной до 31 мм.



31 мм




Накладной / подвесной



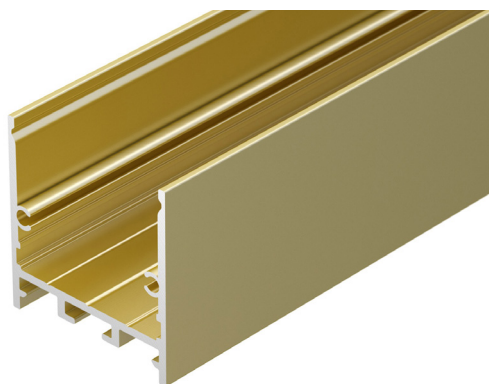
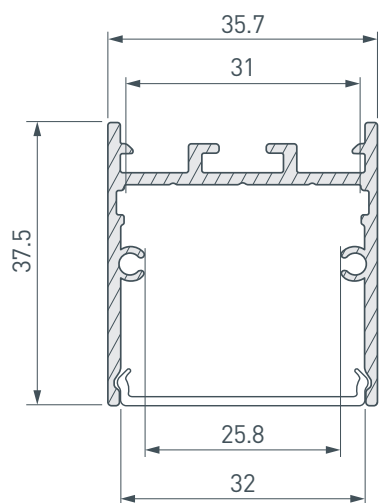
Золото светлое

ПАРАМЕТРЫ

| | |
|--|---|
| Артикул | 039981 |
| Модель | SL-LINE-3638-LW-2000 ANOD GOLD |
| Цвет |  золото светлое |
| Покрытие | анодированное |
| Форма (сечение) | прямоугольная |
| Назначение | для прямоугольных светильников |
| Размеры профиля | 2000×35.7×37.5 мм |
| Ширина площадки для лент | 31 мм |
| Рассеиваемая (отводимая) тепловая мощность* на 1 м | 37 Вт |

* При использовании светодиодных лент и линеек.

ЧЕРТЕЖ



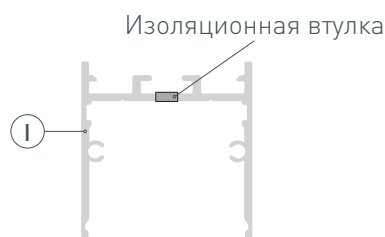
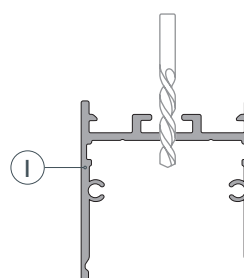
РУКОВОДСТВО ПО МОНТАЖУ ПРОФИЛЯ

Установка профиля на держатели

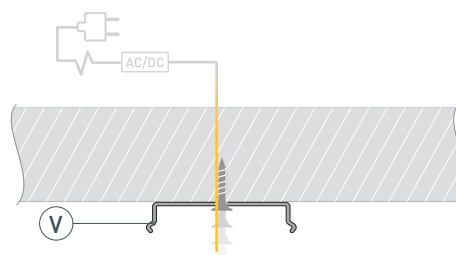
Необходимые компоненты:



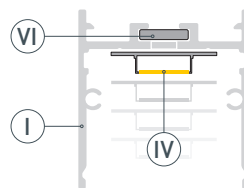
- 1** / Просверлите отверстия в профиле **I** для крепления профиля и вывода кабеля питания светодиодной ленты. Установите и зафиксируйте в профиле **I** в отверстии для кабеля питания светодиодной ленты проходную изоляционную втулку.



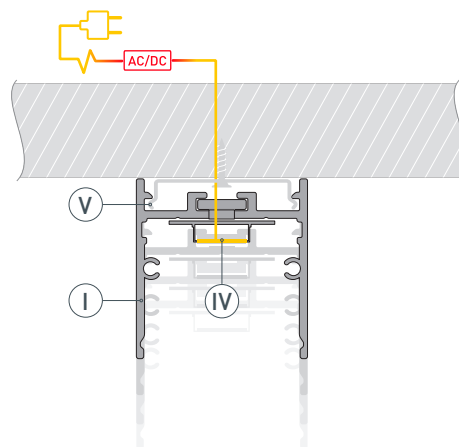
- 2** / Закрепите держатели **V** на поверхности и выведите кабель от блока питания светодиодной ленты.



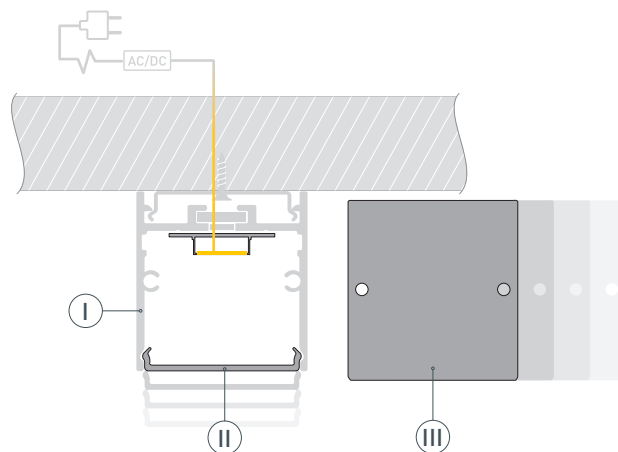
- 3** / При необходимости соединения двух и более профилей **I** зафиксируйте их между собой соединителями **VI**. Перед приклеиванием ленты **IV** рекомендуется обезжирить поверхность профиля **I**. Установите светодиодную ленту **IV** на профиль **I**. Максимально допустимая для подключения длина отрезка светодиодной ленты указана в инструкции к светодиодной ленте.



- 4** / Установите профиль **I** на держатели **V**. Проведите кабель питания через изоляционную втулку в профиле **I**. Подключите ленту **IV**, строго соблюдая полярность, обозначенную на плате светодиодной ленты. Для обеспечения равномерного свечения ленты по всей длине рекомендуется подавать питание на светодиодную ленту с двух сторон.



- 5** / Установите на профиль **I** заглушки **III** и экран **II**.



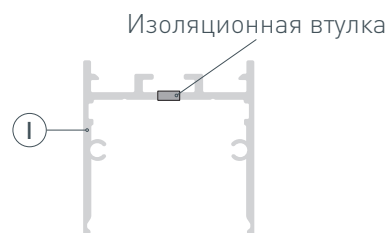
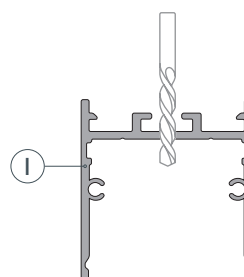
РУКОВОДСТВО ПО МОНТАЖУ ПРОФИЛЯ

Установка профиля на подвесы

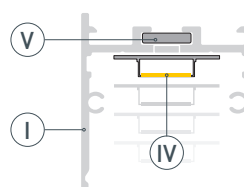
Необходимые компоненты:



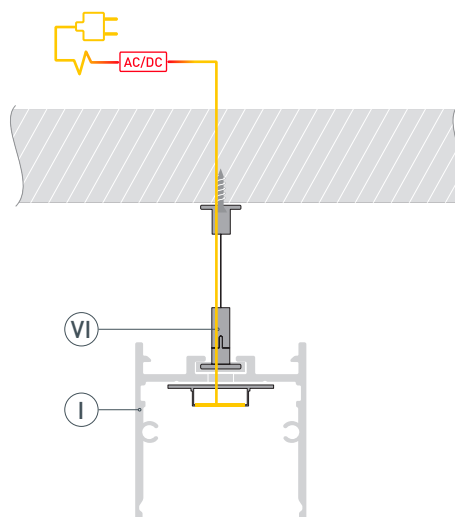
- 1** / Просверлите отверстия в профиле **I** для крепления профиля и вывода кабеля питания светодиодной ленты. Установите и зафиксируйте в профиле **I** в отверстии для кабеля питания светодиодной ленты проходную изоляционную втулку.



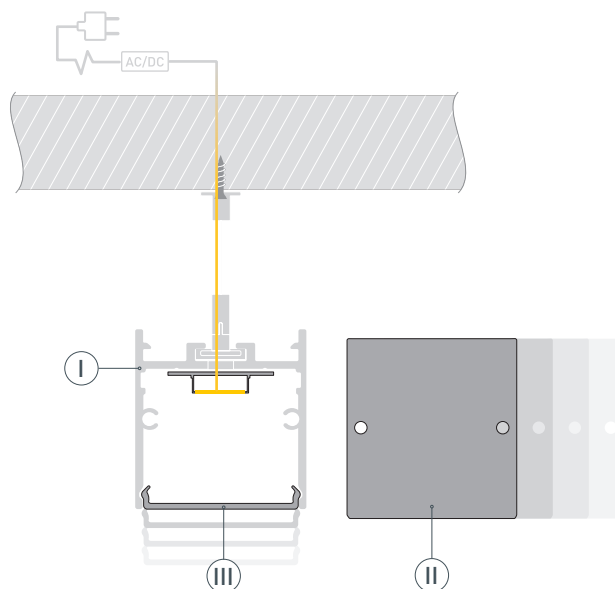
- 2** / При необходимости соединения двух и более профилей **I** закрепите их между собой соединителями **V**. Перед приклеиванием ленты **IV** рекомендуется обезжирить поверхность профиля **I**. Установите светодиодную ленту **IV** на профиль **I**. Максимально допустимая для подключения длина отрезка светодиодной ленты указана в инструкции к светодиодной ленте.



- 3** / Закрепите на поверхности подвесы (VI) и установите на них профиль (I). Проведите кабель питания через изоляционную втулку в профиле (I). Подключите ленту, строго соблюдая полярность, обозначенную на плате светодиодной ленты. Для обеспечения равномерного свечения ленты по всей длине рекомендуется подавать питание на светодиодную ленту с двух сторон.



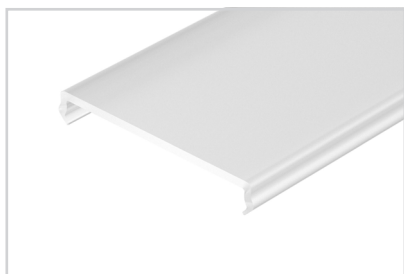
- 4** / Установите на профиль (I) заглушки (II) и экран (III).



СОПУТСТВУЮЩИЕ ТОВАРЫ И АКСЕССУАРЫ

Приобретаются отдельно

Экран



038448
SL-W33-LW-2000 FROST

Заглушка



039983
SL-LINE-3638-LW GOLD глухая

Держатель



038659
SL-LINE-3535-LW

Подвес



019391
SL-LINE-4 (2x2m)

Подвес



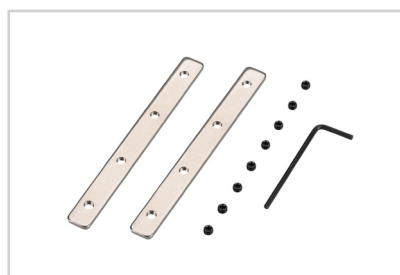
023422(1)
SL-LINE 2x4m Long Set (Pad 9x2mm)

Подвес



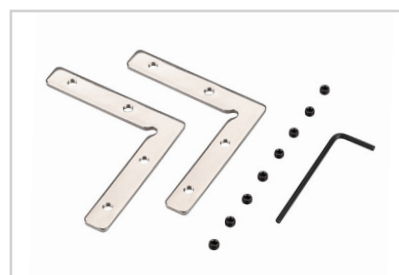
038709
SL-LINE-LW 2x2m Set (Pad 9x2mm)

Соединитель



038655
SL-LINE-3638-LW-180 Set

Соединитель



038656
SL-LINE-3638-LW-90 Set