



Электронная документация

АЛЮМИНИЕВЫЙ ПРОФИЛЬ

ARH-LINE-5050-COMFORT-2000 ANOD

ОПИСАНИЕ

- Профиль для линейных светильников.
- 2 типа монтажа в зависимости от используемых аксессуаров:
 - подвесной,
 - накладной.
- Экраны, заглушки и другие дополнительные аксессуары поставляются отдельно.

ПРИМЕНЕНИЕ

- Подсветка мебели, пазов, ниш и других элементов интерьера.
- Для лент и линеек шириной до 18 мм.



18 мм




Накладной/подвесной



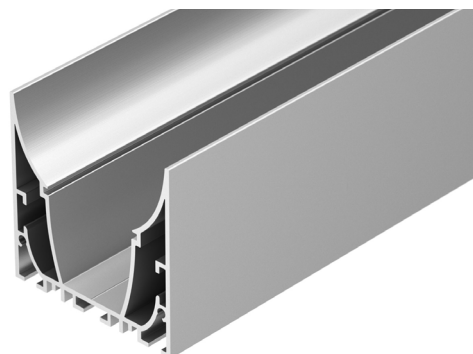
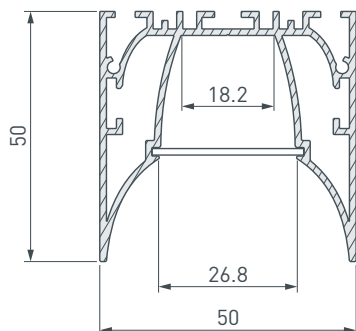
Серебристый

ПАРАМЕТРЫ

Артикул	036353
Модель	ARH-LINE-5050-COMFORT-2000 ANOD
Цвет	 серебристый
Покрытие	анодированное
Форма (сечение)	фигурная
Назначение	для прямоугольных светильников
Размеры профиля	2000×50×50 мм
Ширина площадки для лент	18.2 мм
Рассеиваемая (отводимая) тепловая мощность* на 1 м	53 Вт

* При использовании светодиодных лент и линеек.

ЧЕРТЕЖ

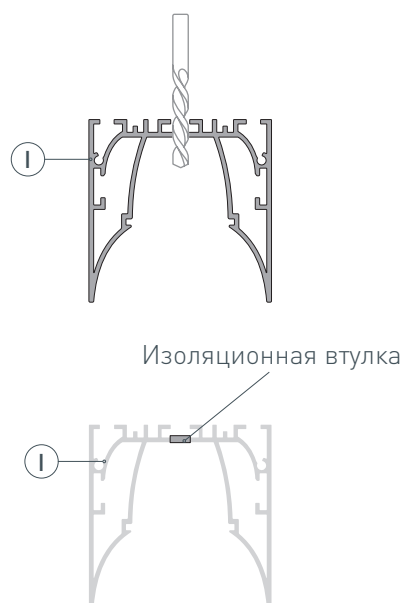


РУКОВОДСТВО ПО МОНТАЖУ ПРОФИЛЯ

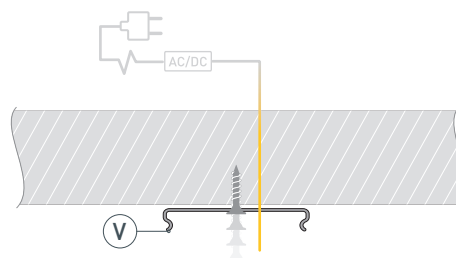
Установка профиля на потолочные держатели
Необходимые компоненты:



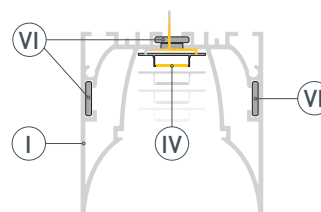
- 1** / Просверлите отверстия в профиле Ⓘ для крепления профиля и вывода кабеля питания светодиодной ленты. Установите и зафиксируйте в профиле Ⓘ в отверстии для кабеля питания светодиодной ленты проходную изоляционную втулку.



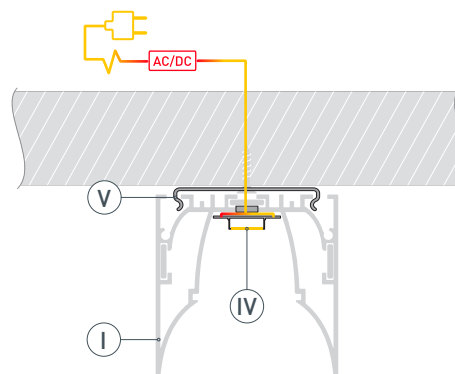
- 2** / Закрепите держатели Ⓜ на поверхности и выведите кабель от блока питания светодиодной ленты.



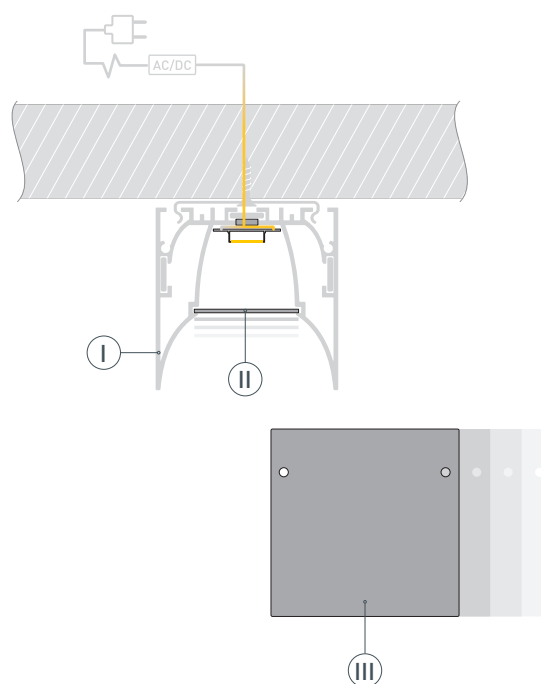
- 3 /** При необходимости соединения двух и более профилей **I** закрепите их между собой соединителями **VI**. Перед приклеиванием светодиодной ленты **IV** рекомендуется обезжирить поверхность профиля **I**. Установите светодиодную ленту **IV** на профиль **I**. Проведите кабель питания светодиодной ленты через изоляционную втулку в профиле **I**. Максимально допустимая для подключения длина отрезка светодиодной ленты указана в инструкции к светодиодной ленте.



- 4 /** Подключите ленту **IV** к источнику питания, строго соблюдая полярность, обозначенную на плате светодиодной ленты. Для обеспечения равномерного свечения ленты по всей длине рекомендуется подавать питание на светодиодную ленту с двух сторон. Установите профиль **I** на держатели **V**.



- 5 /** Установите на профиль **I** заглушки **III** и экран **II**.

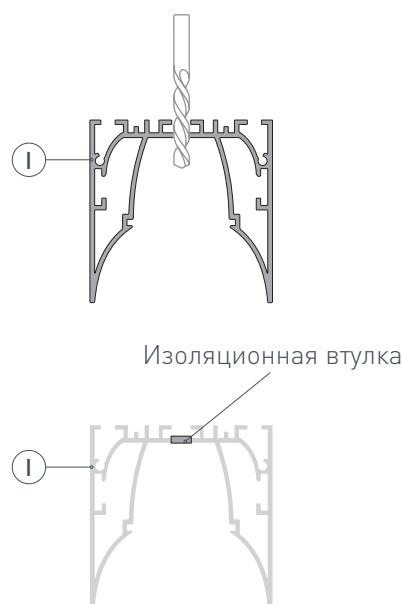


РУКОВОДСТВО ПО МОНТАЖУ ПРОФИЛЯ

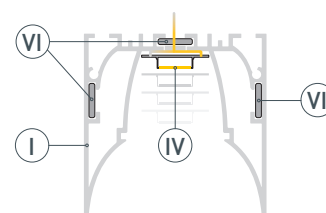
Установка профиля на подвесы
Необходимые компоненты:



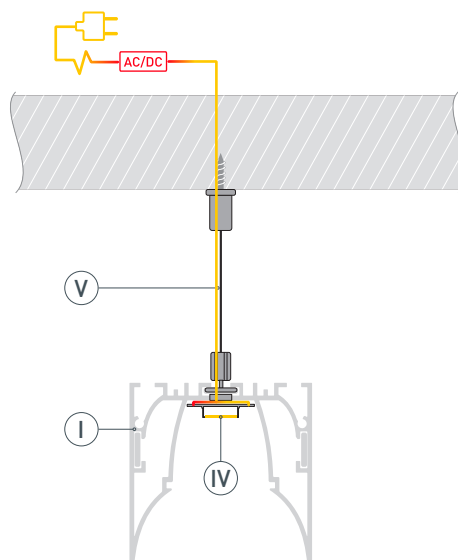
- 1 / Просверлите отверстия в профиле I для крепления профиля и вывода кабеля питания светодиодной ленты. Установите и зафиксируйте в профиле I в отверстии для кабеля питания светодиодной ленты проходную изоляционную втулку.



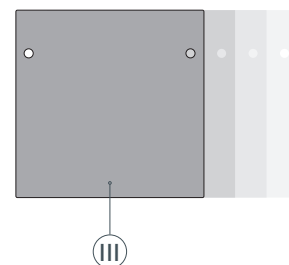
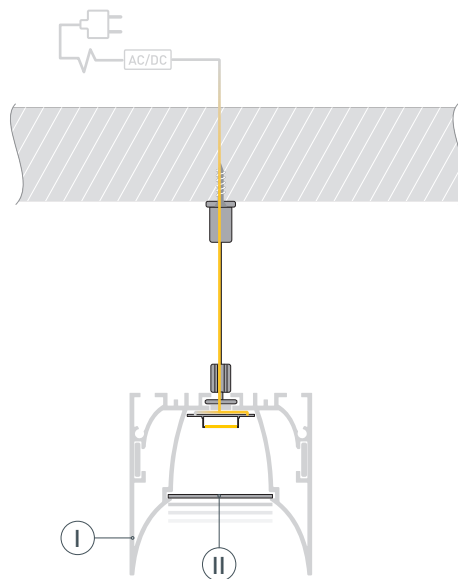
- 2 / При необходимости соединения двух и более профилей I закрепите их между собой соединителями VI. Перед приклеиванием светодиодной ленты IV рекомендуется обезжирить поверхность профиля I. Установите светодиодную ленту IV на профиль I. Проведите кабель питания светодиодной ленты через изоляционную втулку в профиле I. Максимально допустимая для подключения длина отрезка светодиодной ленты указана в инструкции к светодиодной ленте.



- 3** / Закрепите на поверхности подвесы **V** и установите на них профиль **I**. Подключите ленту **IV**, строго соблюдая полярность, обозначенную на плате светодиодной ленты. Для обеспечения равномерного свечения ленты по всей длине рекомендуется подавать питание на светодиодную ленту с двух сторон.



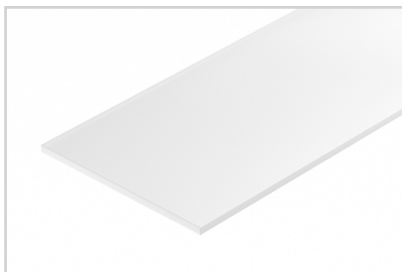
- 4** / Установите на профиль **I** заглушки **III** и экран **II**.



СОПУТСТВУЮЩИЕ ТОВАРЫ И АКСЕССУАРЫ

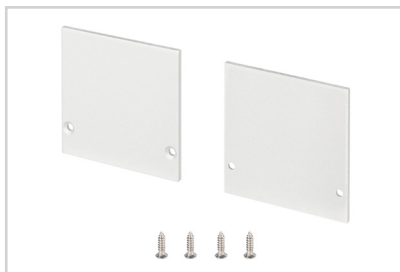
Приобретаются отдельно

Экран



036342
ARH-WALL-3385-2000 OPAL

Заглушка



036414
ARH-LINE-5050 глухая

Держатель



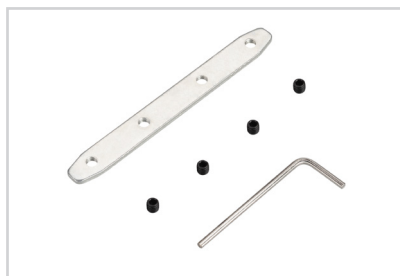
036415
ARH-LINE-5050

Комплект подвесов



021756
ARH-LINE-3750

Соединитель



036408
ARH-LINE