

ВОЗМОЖНЫЕ НЕИСПРАВНОСТИ И СПОСОБЫ ИХ УСТРАНЕНИЯ

Светильник не включается (не светит)	Отсутствие питающего напряжения в электрической сети; Неисправен кабель питания светильника; Отсутствие контакта(соединений) проводов и клеммных зажимов; Неисправен LED-драйвер(блок питания) светильника;	Проверить наличие питающего напряжения в электрической сети; Проверить целостность кабеля питания; Проверить наличие контакта(соединений) проводов и клеммных зажимов; Обратиться в сервисный центр или на завод-изготовитель;
Светильник включается (светит), но периодически мерцает	Переход LED-драйвера в аварийный режим из-за перепадов напряжения в сети; Неисправен LED-драйвер светильника;	Устранить проблемы в электрической сети; Обратиться в сервисный центр или на завод-изготовитель;
Светильник светит тусклее, чем обычно	Частичный выход из строя светодиодного модуля светильника, LED-драйвера;	Обратиться в сервисный центр или на завод-изготовитель;

6. СВЕДЕНИЯ ОБ УТИЛИЗАЦИИ

Выработавший свой срок службы светильник относится к отходам IV класса опасности (мало опасные). После окончания срока службы светильника его необходимо сдать в специализированную организацию, имеющую лицензию на право утилизации опасных отходов или отправить на завод-изготовитель.

7. ПРАВИЛА ХРАНЕНИЯ И ТРАНСПОРТИРОВКИ

Светильник поставляется упакованным в коробку из гофрокартона.

Светильник транспортируется всеми видами крытого транспорта в соответствии с правилами, действующими на каждом используемом виде транспорта.

Условия транспортирования в части воздействия механических факторов должны соответствовать условиям по ГОСТ 23216.

Условия транспортирования в части воздействия климатических факторов должны соответствовать условиям хранения 5 по ГОСТ 15150.

Сроки транспортирования должны входить в общий срок службы светильников(не более 3 месяцев).

Условия хранения светильника в упаковке изготовителя в части воздействия климатических факторов должны соответствовать условиям хранения 2 по ГОСТ 15150 и ГОСТ 23216.

8. ГАРАНТИЙНЫЕ ОБЯЗАТЕЛЬСТВА

Изготовитель гарантирует соответствие светильника техническим характеристикам при соблюдении потребителем условий эксплуатации, транспортирования, хранения и монтажа.

Гарантийный срок светильника составляет - **5 лет** со дня даты продажи, а в случае невозможности ее установления - с даты отгрузки покупателю. Производителем сроки гарантии могут быть увеличены.

Бесплатный ремонт, замена светильника(или его частей) в случае его неисправности в течение гарантийного срока осуществляется заводом-изготовителем при условии соблюдения потребителем условий транспортирования, хранения, монтажа и эксплуатации.

К гарантийному ремонту принимаются изделия, не подвергавшиеся разборке и конструктивным изменениям, не имеющие механических повреждений, при сохранении защитных наклеек, пломб, паспортов(копия) предприятия - изготовителя и упаковки.

Ремонт изделия(или его частей) осуществляет, непосредственно, завод-изготовитель или авторизованные СЦ (сервисный центр).

Для извещения о гарантийном случае Вы можете воспользоваться любым из вариантов:

- позвонить по номеру телефона **8 800-500-09-16**(бесплатно) и в тоновом режиме нажать кнопку «4». Вы будете перенаправлены на специалиста колл-центра гарантийной службы;
- сообщить на электронный адрес service@fereks.ru;
- заполнить форму обратной связи на сайте www.fereks.ru в разделе "Гарантия и поддержка".

СВИДЕТЕЛЬСТВО О ПРИЕМКЕ

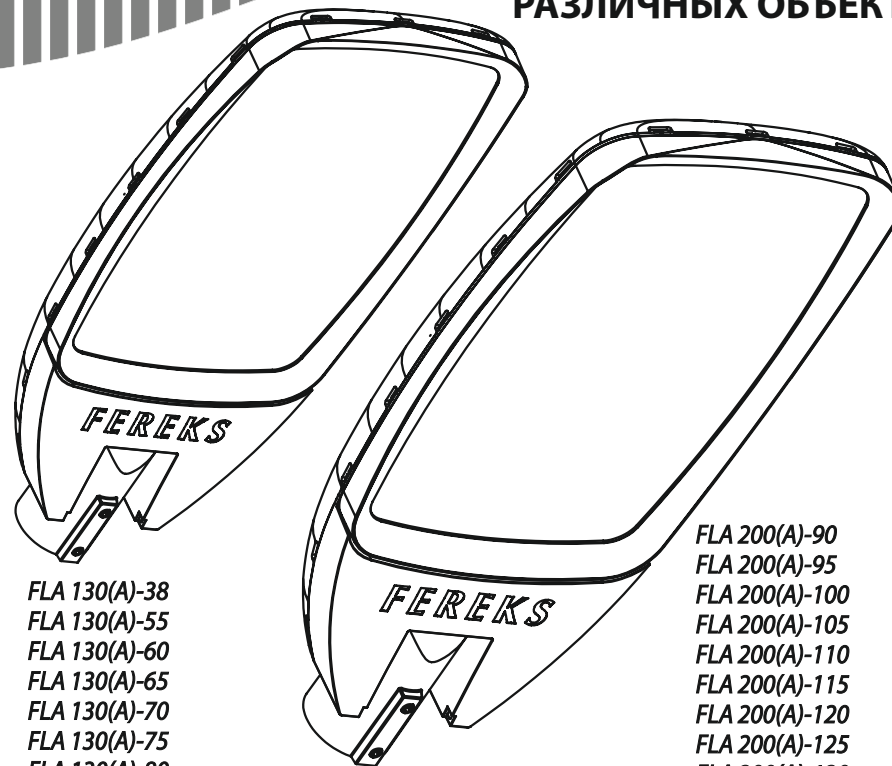


ООО «ТОРГОВЫЙ ДОМ «ФЕРЕКС»
422624, Россия,
Республика Татарстан,
с. Столбище, ул. Совхозная, 4В
+7 (843) 784 10 13, 8 800 500 09 16
www.fereks.ru, office@fereks.ru

ФЕРЕКС

светодиодные решения

УЛИЧНОЕ ОСВЕЩЕНИЕ,
НАРУЖНОЕ ОСВЕЩЕНИЕ
РАЗЛИЧНЫХ ОБЪЕКТОВ



FLA 130(A)-38
FLA 130(A)-55
FLA 130(A)-60
FLA 130(A)-65
FLA 130(A)-70
FLA 130(A)-75
FLA 130(A)-80

FLA 200(A)-90
FLA 200(A)-95
FLA 200(A)-100
FLA 200(A)-105
FLA 200(A)-110
FLA 200(A)-115
FLA 200(A)-120
FLA 200(A)-125
FLA 200(A)-130
FLA 200(A)-135
FLA 200(A)-140
FLA 200(A)-145
FLA 200(A)-150

ПАСПОРТ

27.40.39-042-68724181-2017 ПС

Светильник светодиодный серия FLA

EAC

РОССИЙСКАЯ ФЕДЕРАЦИЯ
Республика Татарстан

ТАИССР
1920-2020

РУССКИЙ

1. ОБЩИЕ СВЕДЕНИЯ И НАЗНАЧЕНИЕ

Светильник светодиодный серии FLA(далее светильник) предназначен для освещения автомобильных дорог общего пользования, утилитарного наружного освещения, освещения производственных помещений, ангаров, промышленных территорий. Произведен по ТУ 27.40.39-042-68724181-2017, соответствует требованиям технических регламентов ТР ТС 004/2011, ТР ТС 020/2011, ТР ЕАЭС 037/2016.

2. ОСНОВНЫЕ ТЕХНИЧЕСКИЕ ХАРАКТЕРИСТИКИ

Потребляемая мощность светильника, Вт*38; 55; 60; 65; 70; 75; 80 / 90; 95; 100; 105; 110; 115; 120; 125; 130; 135; 140; 145; 150

Напряжение питающей сети переменного тока(АС), В100- 305

Частотой питающей сети переменного тока, Гц47-63

Коэффициент мощности (cos φ), не менее0,96

Потребляемый ток светильника, не более, А*0,2; 0,28; 0,31; 0,33; 0,38; 0,38; 0,41 / 0,46; 0,48; 0,51; 0,54; 0,56; 0,58; 0,61; 0,64; 0,66; 0,68; 0,71; 0,74; 0,76

Световая отдача светильника, лм/Вт:

FLA130-38-(740;750;840;850)-W/WL/WA ... (-; -144;152) / (162;162;144;152) / (164;164;146;154)

FLA130-55-(740;750;840;850)-W/WL/WA ... (153;153;136;144) / (153;153;137;145) / (155;155;139;147)

FLA130-60-(740;750;840;850)-W/WL/WA ... (-; -137;145) / (154;154;137;145) / (-; -139;147)

FLA130-65-(740;750;840;850)-W/WL/WA ... (-; -135;143) / (-; -135;143) / (-; -135;143)

FLA130-70-(740;750;840;850)-W/WL/WA ... (150;150;133;141) / (150;150;133;141) / (152;152;135;143)

FLA130-75-(740;750;840;850)-W/WL/WA ... (-; -132;139) / (-; -132;139) / (-; -133;141)

FLA130-80-(740;750;840;850)-W/WL/WA ... (-; -131;138) / (147;147;131;138) / (-; -133;140)

FLA130A-38-(740;750;840;850)-W/WL/WA ... (170;170;152;160) / (170;170;152;160) / (173;173;154;162)

FLA130A-55-(740;750;840;850)-W/WL/WA ... (161;161;144;152) / (161;161;144;152) / (164;164;147;154)

FLA130A-60-(740;750;840;850)-W/WL/WA ... (162;162;144;152) / (162;162;145;153) / (155;155;147;155)

FLA130A-65-(740;750;840;850)-W/WL/WA ... (160;160;142;150) / (160;160;142;150) / (162;160;145;153)

FLA130A-70-(740;750;840;850)-W/WL/WA ... (158;158;140;148) / (158;158;141;149) / (160;160;143;151)

FLA130A-75-(740;750;840;850)-W/WL/WA ... (156;156;139;147) / (156;156;139;147) / (158;158;141;149)

FLA130A-80-(740;750;840;850)-W/WL/WA ... (155;155;138;146) / (155;155;138;146) / (157;157;140;148)

FLA200-90-(740;750;840;850)-W/WL/WA ... (155;155;138;146) / (155;155;138;146) / (158;158;140;148)

FLA200-95-(740;750;840;850)-W/WL/WA ... (154;154;137;145) / (154;154;137;145) / (156;156;139;147)

FLA200-100-(740;750;840;850)-W/WL/WA ... (153;153;136;144) / (153;153;136;144) / (155;155;138;146)

FLA200-105-(740;750;840;850)-W/WL/WA ... (153;153;135;143) / (153;153;135;143) / (155;155;137;145)

FLA200-110-(740;750;840;850)-W/WL/WA ... (152;152;135;143) / (152;152;135;143) / (154;154;137;145)

FLA200-115-(740;750;840;850)-W/WL/WA ... (151;151;134;142) / (151;151;134;142) / (153;153;136;144)

FLA200-120-(740;750;840;850)-W/WL/WA ... (150;150;133;141) / (150;150;133;141) / (152;152;135;143)

FLA200-125-(740;750;840;850)-W/WL/WA ... (150;150;133;141) / (150;150;133;141) / (152;152;135;143)

FLA200-130-(740;750;840;850)-W/WL/WA ... (148;148;133;140) / (148;148;133;140) / (151;151;134;142)

FLA200-135-(740;750;840;850)-W/WL/WA ... (148;148;132;139) / (148;148;132;139) / (150;150;133;141)

FLA200-140-(740;750;840;850)-W/WL/WA ... (147;147;131;138) / (147;147;131;138) / (149;149;133;140)

FLA200-145-(740;750;840;850)-W/WL/WA ... (147;147;131;138) / (147;147;131;138) / (149;149;133;140)

FLA200-150-(740;750;840;850)-W/WL/WA ... (146;146;130;137) / (146;146;130;137) / (148;148;132;139)

FLA200A-90-(740;750;840;850)-W/WL/WA ... (164;164;146;154) / (164;164;146;154) / (166;166;148;156)

FLA200A-95-(740;750;840;850)-W/WL/WA ... (162;162;144;152) / (162;162;145;153) / (165;165;147;155)

FLA200A-100-(740;750;840;850)-W/WL/WA ... (161;161;143;151) / (161;161;144;152) / (163;163;146;154)

FLA200A-105-(740;750;840;850)-W/WL/WA ... (161;161;143;151) / (161;161;143;151) / (163;163;145;153)

FLA200A-110-(740;750;840;850)-W/WL/WA ... (160;160;142;150) / (160;160;143;151) / (162;162;145;153)

FLA200A-120-(740;750;840;850)-W/WL/WA ... (159;159;141;149) / (159;159;142;150) / (161;161;144;152)

FLA200A-125-(740;750;840;850)-W/WL/WA ... (158;158;141;149) / (158;158;141;149) / (160;160;143;151)

FLA200A-130-(740;750;840;850)-W/WL/WA ... (157;157;139;147) / (157;157;140;148) / (159;159;142;150)

FLA200A-135-(740;750;840;850)-W/WL/WA ... (157;157;139;147) / (157;157;139;147) / (159;159;141;149)

FLA200A-140-(740;750;840;850)-W/WL/WA ... (156;156;138;146) / (156;156;139;147) / (158;158;141;149)

FLA200A-145-(740;750;840;850)-W/WL/WA ... (155;155;137;145) / (155;155;138;146) / (157;157;140;148)

FLA200A-145-(740;750;840;850)-W/WL/WA ... (154;154;137;145) / (154;154;137;145) / (156;156;139;147)

FLA200A-150-(740;750;840;850)-W/WL/WA ... (154;154;136;144) / (154;154;137;145) / (156;156;138;139;147)

Класс защиты от поражения электрическим током«П» - прямой

Класс светораспределения«П» - прямой

Цветовая температура(Tс), К2700-6500

Индекс цветопередачиCRI70; CRI80

Тип кривой силы света(КСС) ...W, WA-широкая осевая; WL-широкая боковая

Температура эксплуатации, °Сот -40 до +50

Вид климатического исполненияУ1

Степень защиты от воздействия окружающей средыIP66

Корпус светильникасплав алюминия с полимерным покрытием

Материал светопропускающей оболочки(для FLA xxx / FLA xxxA)оптика

ПММА + закаленное стекло / оптика ПММА+акриловое стекло

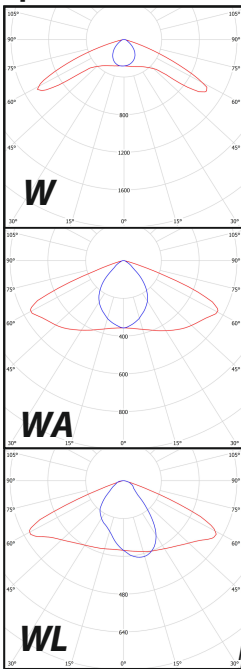
Креплениеконсольное: Ø трубы 48/60мм

Габаритные размеры светильника, (ДхШхВ)мм*560x250x105 / 660x315x125

Масса светильника, кг*4,1 / 7,5

Ресурс работы светильника, не менее, ч100 000

Кривая силы света



* - для FLA 130(A)-38;

FLA 130(A)-55;

FLA 130(A)-60;

FLA 130(A)-65;

FLA 130(A)-70;

FLA 130(A)-75;

FLA 130(A)-80 /

FLA 200A-90;

FLA 200A-95;

FLA 200A-100;

FLA 200A-105;

FLA 200A-110;

FLA 200A-115;

FLA 200A-120;

FLA 200A-125;

FLA 200A-130;

FLA 200A-135;

FLA 200A-140;

FLA 200A-145;

FLA 200A-150

Структура обозначения светильника

FLA xx-xxx-xxx-xxx

① ② ③ ④ ⑤

- 1 - Наименование серии;
- 2 - Номер модификации(01-99);
- 3 - Номинальная потребляемая мощность светильника;
- 4 - Цветовой код: трехзначное число, первая цифра которого соответствует первой цифре индекса цветопередачи (CRI, при CRI80-допускается не указывать), а вторая и третья цифры соответствуют первым двум цифрам коррелированной цветовой температуры:27(2700К)-65(6500К);
- 5 - Тип кривой силы света(КСС).

3. КОМПЛЕКТ ПОСТАВКИ

Светильник, шт.1 Паспорт, шт.1

Упаковка, шт.1 Соединитель влагозащищенный IP67;IP68, шт.1

4. ТРЕБОВАНИЯ ПО МОНТАЖУ И ЭКСПЛУАТАЦИИ

Монтаж и эксплуатация светильника должна производиться в соответствии с паспортом на изделие, а также «Правилами технической эксплуатации электроустановок потребителей».

Все работы по монтажу, замене, подключению светильника должны проводиться только при отключенном питающем напряжении.

При подключении проводов питания к светильнику необходимо обеспечить степень защиты соединения не ниже степени защиты светильника.

Перед вводом в эксплуатацию светильник должен быть заземлен, характеристики заземления должны соответствовать ГОСТ 12.1.030.

Проектной позицией (нормальным рабочим положением) светильника является положение, при котором его световой поток обращен в нижнюю полусферу.

При эксплуатации светильника его положение должно быть отрегулировано таким образом, чтобы глаз наблюдателя был максимально защищен от слепящего воздействия.

Эксплуатация светильника с поврежденной светопропускающей оболочкой не допускается.

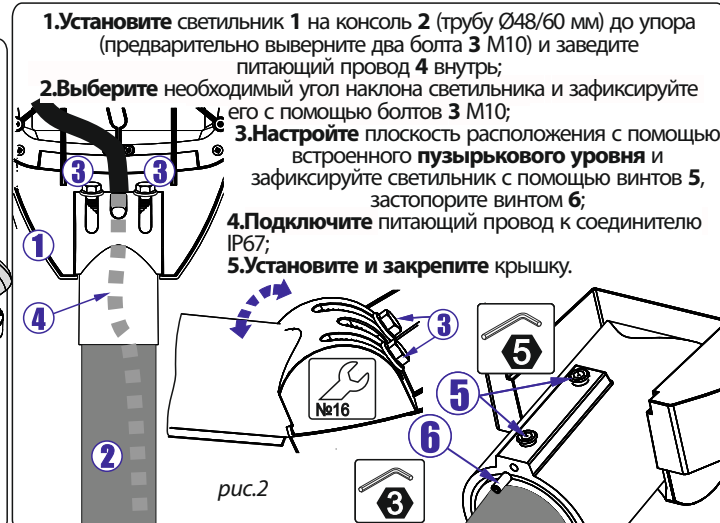
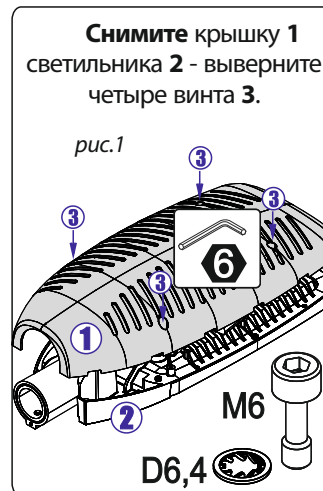
Не допускается эксплуатация светильника с поврежденной изоляцией проводов.

Нормы качества электроэнергии должны соответствовать требованиям ГОСТ 32144-2013.

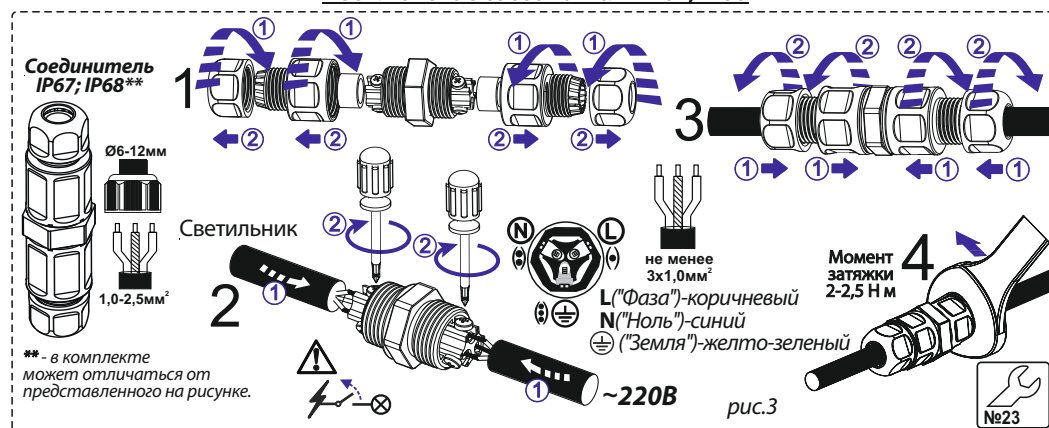
5. ИНСТРУКЦИЯ ПО МОНТАЖУ И ПОДКЛЮЧЕНИЮ

Монтаж

- Распакуйте светильник



Подключение соединителя IP67; IP68



- Закройте крышку светильника и включите его.