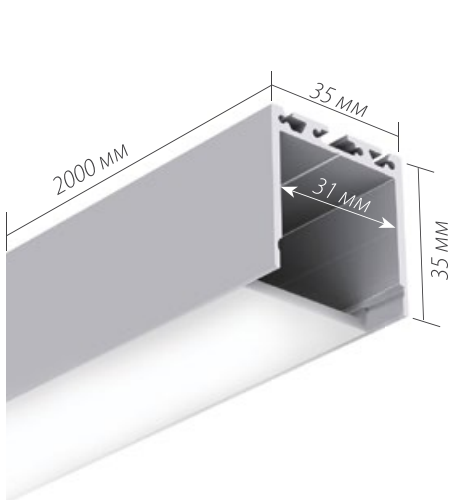


SL-LINE-3535-2000

Анодированный алюминиевый профиль

Подвесной / Накладной



арт. 019 306



ОСНОВНОЕ ОСВЕЩЕНИЕ

СТАНДАРТНЫЕ АКСЕССУАРЫ



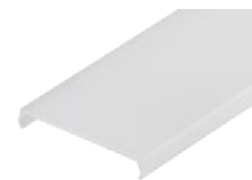
Заглушки x2

019 307



Держатели x4

019 905



Экран

019 301

ДОПОЛНИТЕЛЬНЫЕ АКСЕССУАРЫ



Светодиодные ленты 24 В
SMD 2835 3x2 (252 шт/м)



Блок питания
60 Вт (24 В)



Подвес

019 391 2000мм
019 392 4000мм

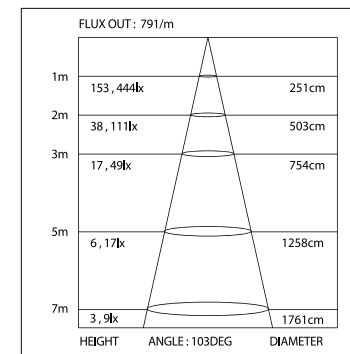
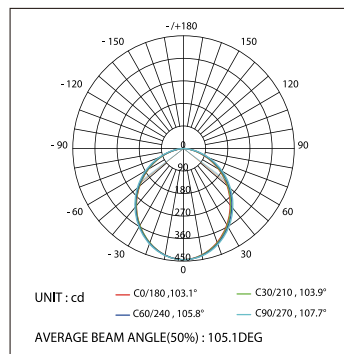
Соединитель
019 856



019 924 Холодный
019 925 Белый
019 926 Дневной
019 927 Теплый 3000K
019 929 Теплый 2700K

018 553 IP20
018 982 IP65

ДИАГРАММА ОСВЕЩЕННОСТИ*



*Измерено при длине ленты и профиля 1.2м