

Электронная документация

АЛЮМИНИЕВЫЙ ПРОФИЛЬ

SL-COMFORT-2316-F-2000 ANOD

ОПИСАНИЕ

- Встраиваемый профиль с накладным фланцем.
- Экран утоплен в плоскости профиля, что позволяет скрыть источник света от прямого контакта с глазами.
- Для прямоугольных светильников.

ПРИМЕНЕНИЕ

- Подсветка мебели, пазов, ниш и других элементов интерьера.
- Для светодиодных лент и линеек шириной до 10 мм.



10 мм




Встраиваемый

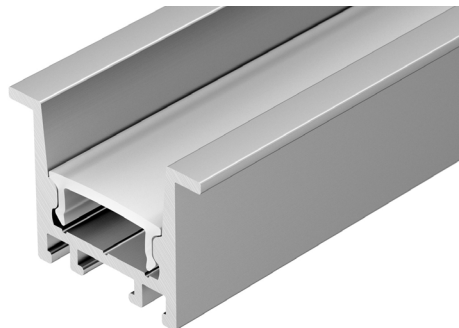
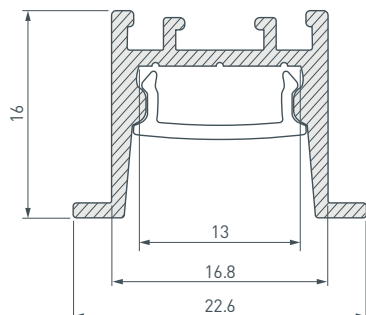


Серебристый

ПАРАМЕТРЫ

Артикул	031768
Модель	SL-COMFORT-2316-F-2000 ANOD
Цвет	 серебристый
Покрытие	анодированное
Форма (сечение)	с фланцем
Назначение	для прямоугольных светильников
Размеры профиля	2000×22.6×16 мм
Ширина площадки для лент	13 мм

ЧЕРТЕЖ

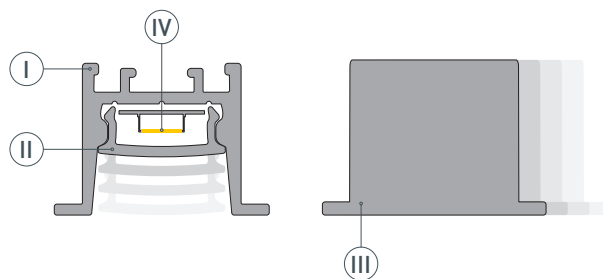


РУКОВОДСТВО ПО МОНТАЖУ ПРОФИЛЯ

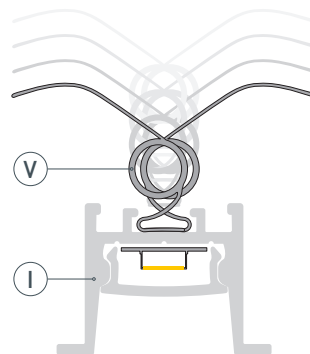
Необходимые компоненты для монтажа с помощью пружинного держателя



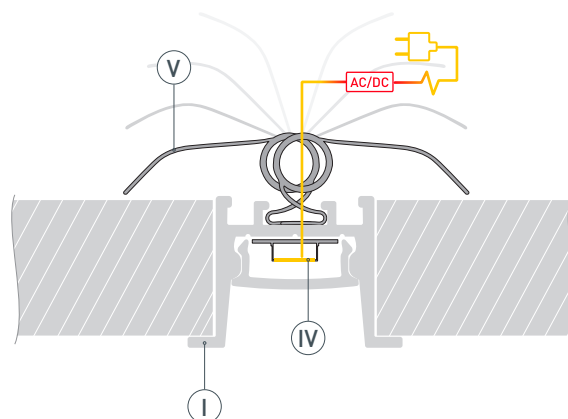
- 1** / Установите в профиль ① светодиодную ленту ④. Установите экран ② и заглушки ③.



- 2** / Вставьте пружинные держатели ⑤ в паз профиля ①.



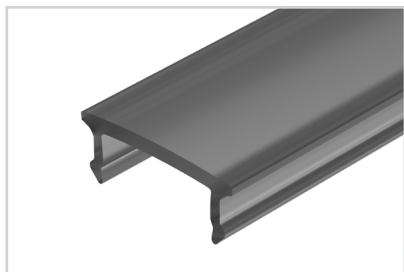
- 3** / Подключите светодиодную ленту ④, строго соблюдая полярность, обозначенную на плате светодиодной ленты. Поднимите пружины держателей ⑤ вверх и вставьте профиль ① в подготовленный проем, зафиксируйте профиль ① в проеме, опустив пружины держателей ⑤, как показано на рисунке.



СОПУТСТВУЮЩИЕ ТОВАРЫ И АКСЕССУАРЫ

Приобретаются отдельно

Экран



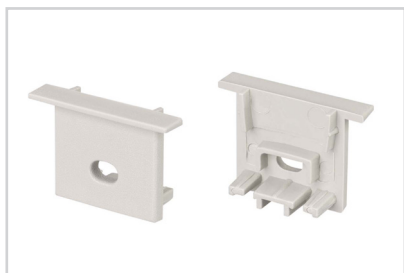
031762
SL-COMFORT-2316-2000 BLACK

Экран



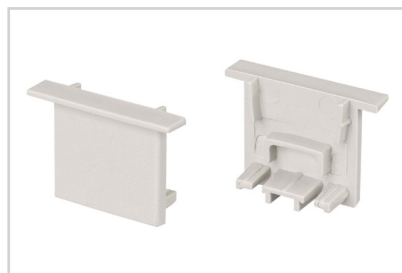
031763
SL-COMFORT-2316-2000 OPAL

Заглушка



031776
SL-COMFORT-1716-F с отверстием

Заглушка



031777
SL-COMFORT-1716-F глухая

Держатель



031812
Пружинный SL-COMFORT-F-1716

Лента



019913(B)
RT 2-5000 24V White6000 1.6x

Лента



019914(B)
RT 2-5000 24V Day4000 1.6x

Лента



019915(B)
RT 2-5000 24V Warm3000 1.6x