

5. СВЕДЕНИЯ ОБ УТИЛИЗАЦИИ

Выработавший свой срок службы светильник относится к отходам IV класса опасности (мало опасные). После окончания срока службы светильника его необходимо сдать в специализированную организацию, имеющую лицензию на право утилизации опасных отходов или отправить на завод-изготовитель.

6. ПРАВИЛА ХРАНЕНИЯ И ТРАНСПОРТИРОВКИ

Светильник поставляется упакованным в коробку из гофрокартона.

Светильник транспортируется всеми видами крытого транспорта в соответствии с правилами, действующими на каждом используемом виде транспорта.

Условия транспортирования в части воздействия механических факторов должны соответствовать условиям по ГОСТ 23216.

Условия транспортирования в части воздействия климатических факторов должны соответствовать условиям хранения 5 по ГОСТ 15150.

Сроки транспортирования должны входить в общий срок службы светильников (не более 3 месяцев).

Условия хранения светильника в упаковке изготовителя в части воздействия климатических факторов должны соответствовать условиям хранения 2 по ГОСТ 15150 и ГОСТ 23216.

7. ГАРАНТИЙНЫЕ ОБЯЗАТЕЛЬСТВА

Изготовитель гарантирует соответствие светильника техническим характеристикам при соблюдении потребителем условий эксплуатации, транспортирования, хранения и монтажа.

Гарантийный срок светильника составляет - **5 лет** со дня даты продажи, а в случае невозможности ее установления - с даты отгрузки покупателю. Производителем сроки гарантии могут быть увеличены.

Бесплатный ремонт, замена светильника (или его частей) в случае его неисправности в течение гарантийного срока осуществляется заводом-изготовителем при условии соблюдения потребителем условий транспортирования, хранения, монтажа и эксплуатации.

К гарантийному ремонту принимаются изделия, не подвергавшиеся разборке и конструктивным изменениям, не имеющие механических повреждений, при сохранении защитных наклеек, пломб, паспорта (копия) предприятия - изготовителя и упаковки.

Ремонт изделия (или его частей) осуществляет, непосредственно, завод-изготовитель или авторизованные СЦ (сервисный центр).

Для извещения о гарантийном случае Вы можете воспользоваться любым из вариантов:

- позвонить по номеру телефона **8 800-500-09-16** (бесплатно) и в тоновом режиме нажать кнопку «4».
- Вы будете перенаправлены на специалиста колл-центра гарантийной службы;
- сообщить на электронный адрес **service@fereks.ru**;
- заполнить форму обратной связи на сайте **www.fereks.ru** в разделе "Гарантия и поддержка".

СВИДЕТЕЛЬСТВО О ПРИЕМКЕ

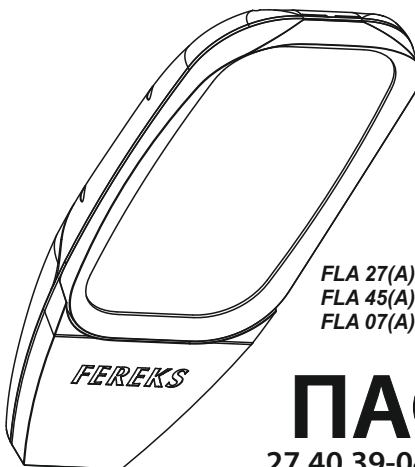
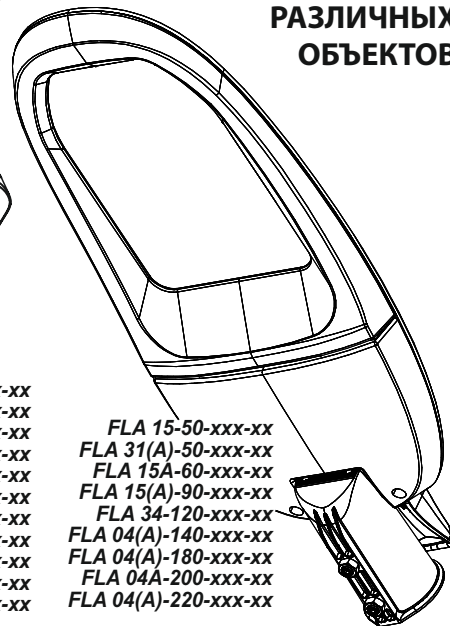
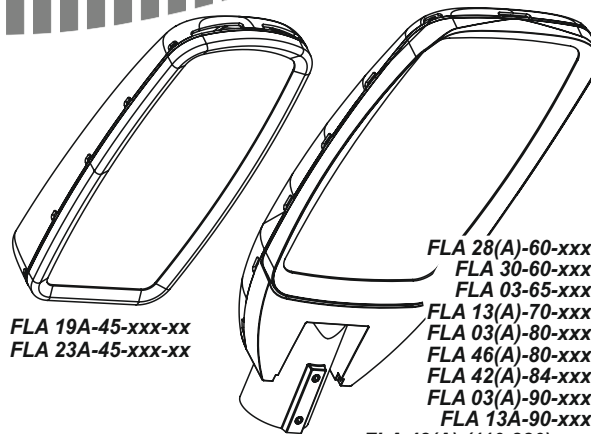


ООО «ТОРГОВЫЙ ДОМ «ФЕРЕКС»
422624, Россия,
Республика Татарстан,
с. Столбище, ул. Совхозная, 4В
+7 (843) 784 10 13, 8 800 500 09 16
www.fereks.ru, office@fereks.ru

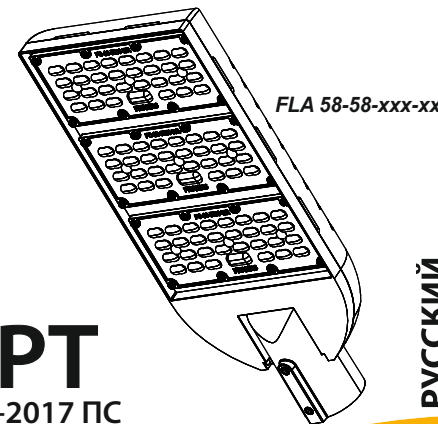
ФЕРЕКС

светодиодные решения

УЛИЧНОЕ
ОСВЕЩЕНИЕ,
НАРУЖНОЕ ОСВЕЩЕНИЕ
РАЗЛИЧНЫХ
ОБЪЕКТОВ



Варианты
исполнения:
DALI
0-10V
1-10V
D2
NEMA
ACUHO



ПАСПОРТ

27.40.39-042-68724181-2017 ПС

Светильник светодиодный серия FLA

EAC

РОССИЙСКАЯ ФЕДЕРАЦИЯ
Республика Татарстан

ТАИССР
1920-2020

РУССКИЙ

1. ОБЩИЕ СВЕДЕНИЯ И НАЗНАЧЕНИЕ

Светильник светодиодный серии FLA(далее светильник) предназначен для освещения автомобильных дорог общего пользования, утилитарного наружного освещения, освещения производственных помещений, ангаров, промышленных территорий. Произведен по ТУ 27.40.39-042-68724181-2017, соответствует требованиям технических регламентов ТР ТС 004/2011, ТР ТС 020/2011, ТР ЕАЭС 037/2016.

2. ОСНОВНЫЕ ТЕХНИЧЕСКИЕ ХАРАКТЕРИСТИКИ

Потребляемая мощность, Вт*	45/50/58/60/70/80/85/90/110/120/140/150/180/200/220
Номинальное напряжение питания(AC), В	230
Диапазон рабочего напряжения питания(AC), В**	100-300/176 - 264/202 - 254, для ИПС Philips
Частота, Гц	50
Коэффициент мощности драйвера (cos φ), не менее	0,96
Класс защиты от поражения электрическим током	II
Класс светораспределения	прямой

Световая отдача светильника, лм/Вт:

*FLA19-45 (740; 750; 830; 840; 850)-W/WL/WA.....	(;-; 130; 131; 138)/(-; 130; 132; 139)/(-; 149; 131; 133; 140)
*FLA19A-45 (740; 750; 830; 840; 850)-W/WL/WA.....	(;-; 154; 135; 136; 144)/(155; 155; 137; 139; 146)/(-; 156; 138; 139; 147)
*FLA23-45 (740; 750; 830; 840; 850)-W/W6/WA.....	(;-; 161; 159; 159)/(-; 161; 159; 159)/(-; 161; 159; 159)
*FLA23A-45 (730; 740; 750; 830; 840; 850)-W/W6/WA.....	(;-; 170; 149; 151; 159)/(-; 170; 149; 151; 159)/(-; 170; 149; 151; 159)
*FLA15(A)-50-740-WL.....	146/150
*FLA31(A)-50-740-WA.....	161/170
*FLA58-58-740-WA.....	156
*FLA15A-60 (830; 840; 850)-WL.....	(8676; 8769; 9230)
*FLA28-60 (740; 750; 830; 840; 850)-WA/W5/W6.....	(161; 142; 143; 151) / (151; 151; 151) / (151; 151; 151)
*FLA28A-60 (740; 750; 830; 840; 850)-WA/W5/W6.....	(161; 142; 143; 151) / (151; 151; 151) / (151; 151; 151)

*FLA30-60-82-WL.....	135
*FLA13-70 (740; 840; 850)-W/WL/WA.....	(;-; 140; 148; 150; 134; 141) / (150; 134; 141) / (152; 135; 143)
*FLA13A-70 (740; 830; 840; 850)-W/WL/WA.....	(;-; 158; 138; 140; 141; 149) / (161; 141; 143; 151)
*FLA03-80 (840; 850)-W/WL/WA.....	(;-; 134; 141) / (134; 141)
*FLA03A-80 (840; 850)-W/WL/WA.....	(;-; 134; 141) / (134; 141)
*FLA46-80 (740; 750; 830; 840; 850)-W/WL/WA.....	(151; 151; 133; 135; 142) / (151; 151; 133; 135; 142) / (-; 153; 135; 137; 144)
*FLA46A-80 (740; 750; 830; 840; 850)-W/WL/WA.....	(151; 151; 133; 135; 142) / (151; 151; 133; 135; 142) / (-; 153; 135; 137; 144)
*FLA45-85-740-WA/W5.....	161/161
*FLA42-84 (740; 850)-WA/W5/W6.....	171
*FLA42A-84 (740; 850)-WA/W5/W6.....	(180; 180) / (180; 165)
*FLA45A-85 (727; 740; 830; 840; 850)-WA/W5.....	(161; 170; 149; 151; 159) / (-; 170; 149; 151; 159)
*FLA27-85 (740; 750; 830; 840; 850)-WA/W5.....	(161; 170; 149; 151; 159) / (-; 170; 149; 151; 159)
*FLA27A-85 (740; 827)-WA/W5.....	(170; 146) / (170; 146)
*FLA03-90 (740; 750; 830; 840; 850)-W/WL/WA.....	(148; 148; 131; 132; 139) / (148; 148; 131; 132; 139) / (148; 148; 132; 139)
*FLA03A-90 (740; 750; 830; 840; 850)-W/WL/WA/F15/D60.....	(155; 155; 137; 139; 146) / (-; 150; 138; 139; 146) / (-; 156; 138; 139; 147)
*FLA13A-90 (740; 850)-W/WL/WA.....	(154; 145) / (-; 145) / (-; 145)
*FLA15-90 (727; 740; 750; 830; 840; 850)-W/WL/WA.....	(;-; 133; 140) / (142; 149; 149; 133; 140) / (-; 133; 140)
*FLA15A-90 (727; 740; 750; 830; 840; 850)-W/WL/WA.....	(;-; 156; 138; 147) / (149; 156; 147) / (-; 156; 156; 138; 147)
*FLA42-110 (730; 740; 750; 830; 840; 850)-WA/W5/W6.....	(154; 161; 161; 142; 143; 151) / (-; 161; 159; 159) / (-; 161; 159; 159)
*FLA42A-110 (730; 740; 750; 830; 840; 850)-WA/W5/W6.....	(;-; 170; 149; 151; 158) / (163; 170; 149; 151; 158) / (-; 170; 149; 151; 158)
*FLA42A-140 (740; 750)-W5/W6.....	(163; 170) / (163; 170)
*FLA34-120-827-WA.....	130
*FLA56A-120-740-W5.....	
*FLA04-140 (740; 750; 830; 840; 850)-W/WL/WA.....	(156; 156; 138; 140; 147) / (156; 156; 138; 140; 147)
*FLA04A-140 (740; 750; 830; 840; 850)-W/WL/WA.....	(164; 164; 147; 155) / (165; 159; 147; 155)
*FLA20-140 (730; 740; 750; 830; 840; 850)-W/WA/WL.....	(142; 149; 148; 131; 132; 139) / (143; 148; 148; 131; 133; 140)
*FLA20A-140 (730; 740; 750; 830; 840; 850)-W/WA/WL.....	(;-; 156; 138; 139; 147) / (150; 156; 156; 138; 139; 147) / (-; 156; 138; 139; 147)
*FLA07-150 (740; 750; 830; 840; 850)-WL.....	149; 149; 133; 150
*FLA07A-150 (740; 750; 827; 830; 840; 850)-WL.....	156; 156; 134; 138; 140; 147
*FLA04-180 (740; 750; 827; 830; 840; 850)-W/WL.....	(;-; 125; 127; 134) / (143; 143; 125; 127; 134)
*FLA04A-180 (730; 740; 750; 830; 840; 850)-W/WL/WA.....	(144; 150; 150; 132; 134; 141)
*FLA04A-200 (740; 750; 827; 830; 840; 850)-WA/W5/W6.....	(152; 152; 128; 133; 133) / (148; 153; 132; 132)
*FLA04-220 (740; 830; 840; 850)-WA/W5.....	(142; 142) / (142; 125; 126; 137)
*FLA04A-220 (740; 750; 827; 830; 840; 850)-WA/W5.....	(150; 150; 132; 133; 140) / (150; 150; 132; 133; 140)

Цветовая температура, К

Индекс цветопередачи	CR170, CR180
Коэффициент пульсации светового потока, не более	1%
Тип КС.....	W(5,6); (WA, WL)-широкая(осевая, боковая); F15-концентрированная; D60-глубокая
Температура эксплуатации, °С	от -40 до +50 (от -60 до +50)
Вид климатического исполнения	У1(УХЛ1)****
Степень защиты от воздействия окружающей среды	IP66
Корпус светильника	сплав алюминия с полимерным покрытием; крышка-ПК
Материал светопропускающей оболочки****	ПММА+акриловое стекло / ПММА+ЗС / ПК
Крепление*****	консольное; Ø трубы 48мм; Ø трубы 48(60)мм

Габаритные размеры (ДхШхВ), мм*****

700x270x150	422x187x84	702x275x155	560x250x105	400x200x90	400x200x85	700x270x150
560x250x105	560x250x105	600x270x95	600x270x145	560x250x105	702x275x155	660x315x125
660x315x125	702x275x155	910x370x160	660x315x125	600x270x95	910x370x160	910x370x160

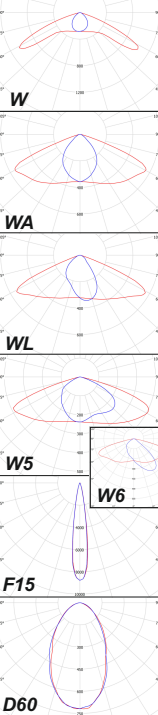
Масса, не более, кг*****

3,3	3,3	6,7	6,7	2,5	8,2	4,7	8,5	9,4	1,0	5,3	4,1	12,0	6,5	1,5	2,1	8,2	7,5	1,8	8,5	18	12,5	17,5	20,7	21	12,5	22	12,5
-----	-----	-----	-----	-----	-----	-----	-----	-----	-----	-----	-----	------	-----	-----	-----	-----	-----	-----	-----	----	------	------	------	----	------	----	------

Ресурсы работы светильника, не менее, ч

100 000

Кривая силы света(КСС)



* - для FLA xx-45 / 50 / 58 / 60 / 70 / 80 / 85 / 90 / 110 / 120 / 140 / 150 / 180 / 200 / 220 Вт
 ** - для FLA xx-200(220) / для остальных модификаций
 *** - для FLA xxA / FLA xx / FLA58-58-xxx-xx
 **** - в зависимости от модели светильника и/или варианта исполнения (см. на упаковке)
 ***** - светильник смотри выше в п. "Световая отдача" по номеру (верхний цифровой индекс)

3. ТРЕБОВАНИЯ ПО МОНТАЖУ И ЭКСПЛУАТАЦИИ

Монтаж и эксплуатация светильника должна производиться в соответствии с паспортом на изделие, а также «Правилами технической эксплуатации электроустановок потребителей».

Все работы по монтажу, замене, подключению светильника должны проводиться только при отключенном питающем напряжении.

При подключении проводов питания к светильнику необходимо обеспечить степень защиты соединения не ниже степени защиты светильника.

Перед вводом в эксплуатацию светильник должен быть заземлен, характеристики заземления должны соответствовать ГОСТ 12.1.030.

Проектной позицией (нормальным рабочим положением) светильника является положение, при котором его световой поток обращен в нижнюю полусферу.

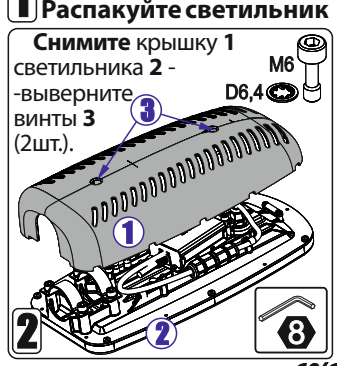
При эксплуатации светильника его положение должно быть отрегулировано таким образом, чтобы глаз наблюдателя был максимально защищен от слепящего воздействия.

Эксплуатация светильника с поврежденной светопропускающей оболочкой не допускается.

Не допускается эксплуатация светильника с поврежденной изоляцией проводов.

Нормы качества электроэнергии должны соответствовать требованиям ГОСТ 32144-2013.

1 Распакуйте светильник



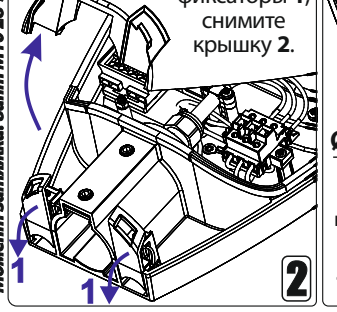
Снимите крышку 1 светильника 2 - выверните винты 3 (2шт.).



Снимите крышку 1 светильника 2 - выверните 4 винта 3.



Отожмите фиксаторы 1, снимите крышку 2.



4. ИНСТРУКЦИЯ ПО МОНТАЖУ И ПОДКЛЮЧЕНИЮ 45Вт



1.Ослабьте винты 2(4шт.) М10 на хомуте 1. Установите светильник на консоль 3 (трубу Ø48мм) до упора и заведите питающий провод 4 внутрь. 3.Настройте плоскость расположения с помощью встроенного пузырькового уровня 5 и зафиксируйте светильник.



1.Установите светильник 1 на консоль 2 (трубу Ø48(60)мм) до упора (предварительно выверните 2 болта 3 М10) и заведите питающий провод 4 внутрь; 2.Выберите необходимый угол наклона светильника и зафиксируйте его с помощью болтов 3 М10; 3.Настройте плоскость расположения с помощью встроенного пузырькового уровня и зафиксируйте светильник с помощью винтов 5, застопорите винтом 6; 4.Подключите питающий провод к соединителю IP67;IP68 5.Установите и закрепите крышку.



1.Установите светильник на трубу Ø48мм до упора(предварительно выверните два винта 2 М10) и заведите питающий провод 4 внутрь. 2. Настройте плоскость расположения с помощью встроенного пузырькового уровня 3 и зафиксируйте светильник винтами 2.



ИПС-источник питания светодиодов
ПК-поликарбонат
ЗС-закаленное стекло
ПММА-полиметилметакрилат